

ΤΑΞΗ: Α' ΓΕΝΙΚΟΥ ΛΥΚΕΙΟΥ
ΜΑΘΗΜΑ: ΦΥΣΙΚΗ

Ημερομηνία: Μ.Τετάρτη 16 Απριλίου 2025
Διάρκεια Εξέτασης: 2 ώρες

ΑΠΑΝΤΗΣΕΙΣ

ΘΕΜΑ Α

A1. γ

A2. γ

A3. δ

A4. α

A5. α. Λ

β. Σ

γ. Σ

δ. Λ

ε. Σ

ΘΕΜΑ Β

B1. Σωστό το (γ)

Εφαρμόζουμε Θ.Μ.Κ.Ε. για τη μετακίνηση του σώματος στην περίπτωση που ασκείται σε αυτό σταθερή οριζόντια δύναμη \vec{F} :

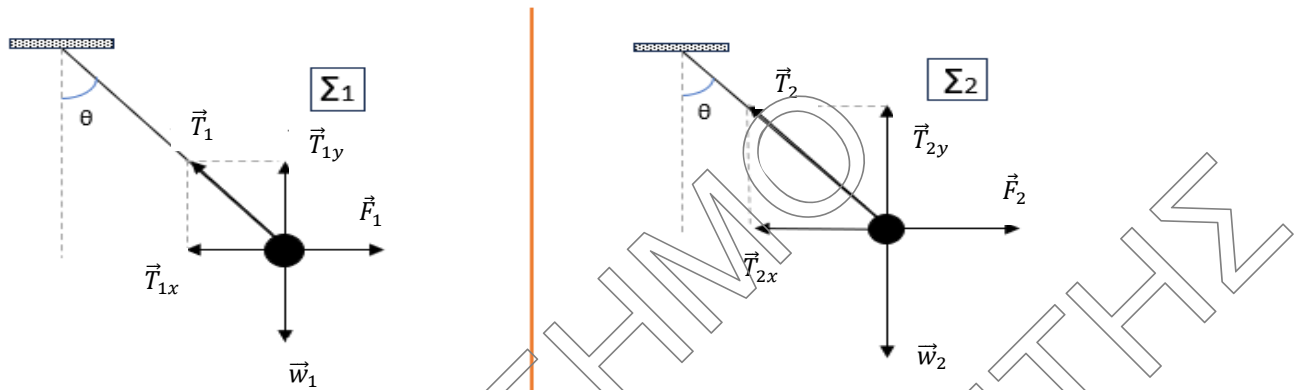
$$\Delta K = W_F \Rightarrow K - 0 = F \cdot s \Rightarrow K = Fs \quad (1).$$

Εφαρμόζουμε Θ.Μ.Κ.Ε. για τη μετακίνηση του σώματος στην περίπτωση που ασκείται σε αυτό σταθερή οριζόντια δύναμη $4\vec{F}$:

$$\Delta K = W_F \Rightarrow K - 0 = 4F \cdot s' \Rightarrow K = 4Fs' \quad (2).$$

$$\text{Από (1) και (2) έχουμε: } F \cdot s = 4F \cdot s' \Rightarrow s' = s/4.$$

B2. Σωστό το (β)



Στην κάθε σφαίρα ασκούνται, το βάρος της \vec{w} , η δύναμη \vec{T} που ασκεί το νήμα και η δύναμη \vec{F} .

Για τις συνιστώσες της δύναμης του νήματος έχουμε:

$$T_{1x} = T_1 \eta\mu\theta, \quad T_{2x} = T_2 \eta\mu\theta \quad \text{και} \quad T_{1y} = T_1 \sigma\upsilon\nu\theta, \quad T_{2y} = T_2 \sigma\upsilon\nu\theta.$$

Για την ισορροπία των σφαιρών ισχύει: $\Sigma F_x = 0$ και $\Sigma F_y = 0$.

Για την σφαίρα Σ_1 έχουμε:

$$\Sigma F_{1x} = 0 \Rightarrow F_1 = T_{1x} = T_1 \eta\mu\theta \quad (1).$$

$$\Sigma F_{1y} = 0 \Rightarrow w_1 = T_{1y} = T_1 \sigma\upsilon\nu\theta \quad (2).$$

Από τις σχέσεις (1) και (2) προκύπτει ότι $w_1 = F_1 \sigma\upsilon\nu\theta / \eta\mu\theta$.

Για την σφαίρα Σ_2 έχουμε:

$$\Sigma F_{2x} = 0 \Rightarrow F_2 = T_{2x} = T_2 \eta\mu\theta \quad (3).$$

$$\Sigma F_{2y} = 0 \Rightarrow w_2 = T_{2y} = T_2 \sigma\upsilon\nu\theta \quad (4).$$

Από τις σχέσεις (3) και (4) προκύπτει ότι $w_2 = F_2 \sigma\upsilon\nu\theta / \eta\mu\theta$.

$$\text{Καθώς } \vec{F}_2 = 2\vec{F}_1 \text{ τότε έχουμε: } w_2 = 2 w_1 \Rightarrow m_2 = 2m_1.$$

ΘΕΜΑ Γ

Γ1. Στο χρονικό διάστημα από $t_A = 3\text{ s}$ έως $t_T = 5\text{ s}$ το σώμα (Σ) κινείται μόνο υπό την επίδραση του βάρους του. Επομένως εκτελεί ομαλά επιταχυνόμενη κίνηση με επιτάχυνση την επιτάχυνση της βαρύτητας g .

Από το διάγραμμα: $g = \frac{\Delta v}{\Delta t} = \frac{25,6 - 6\text{ m}}{5 - 3\text{ s}} \Rightarrow g = 9,8\text{ m/s}^2$.

Επομένως το πείραμα πραγματοποιήθηκε στην Κροατία.

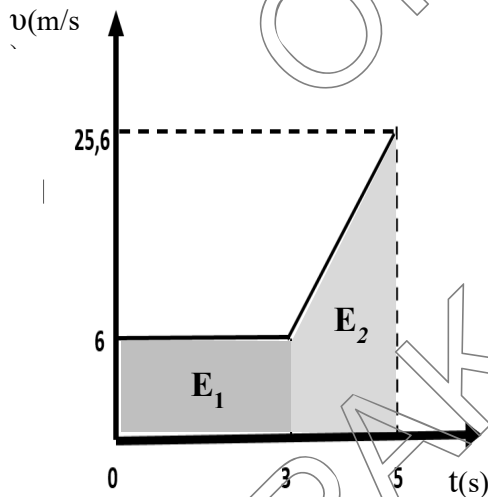
Γ2. Στο χρονικό διάστημα από $t_0 = 0\text{ s}$ έως και $t_0 = 3\text{ s}$ το σώμα (Σ) κινείται με σταθερή ταχύτητα οπότε η συνισταμένη των δυνάμεων που ασκούνται σε αυτό είναι ίση με μηδέν. Επομένως στο (Σ) ασκείται κατακόρυφη δύναμη \vec{F} με φορά προς τα πάνω και μέτρο:

$$\Sigma F = 0 \Rightarrow F = w = mg \Rightarrow F = 49\text{ N}.$$

Γ3. Στο χρονικό διάστημα από $t_0 = 0\text{ s}$ έως και $t_A = 3\text{ s}$, $\Delta t_1 = 3\text{ s}$, το σώμα (Σ) κινήθηκε κατακόρυφα κατά: $h_1 = v\Delta t = 18\text{ m}$. Στο χρονικό διάστημα από $t_A = 3\text{ s}$ έως και $t_T = 5\text{ s}$, $\Delta t_2 = 2\text{ s}$, το (Σ) κινήθηκε κατακόρυφα κατά:

$$h_2 = v\Delta t_2 + \frac{1}{2}g\Delta t_2^2 = 31,6\text{ m}, \text{ όπου } v = 6\text{ m/s}.$$

Επομένως η κατακόρυφη απόσταση H του σώματος Σ από το έδαφος τη χρονική στιγμή $t_0 = 0\text{ s}$ είναι: $H = h_1 + h_2 \Rightarrow H = 49,6\text{ m}$.



Στο ίδιο συμπέρασμα μπορούμε να καταλήξουμε με τη βοήθεια του σκιασμένου εμβαδού στο διάγραμμα ταχύτητας - χρόνου.

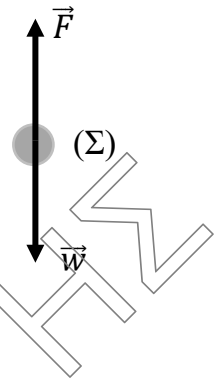
$$E_1 + E_2 = \left(6 \cdot 3 + \frac{[(6 + 25,6) \cdot (5 - 3)]}{2} \right) = 49,6.$$

Επομένως $H = 49,6\text{ m}$.

Γ4. Τη χρονική στιγμή $t = 1,6\text{ s}$ το σώμα (Σ) έχει ταχύτητα μέτρου $v = 6\text{ m/s}$ και έχει μετατοπιστεί κατακόρυφα προς τα κάτω κατά $\Delta y = vt = 9,6\text{ m}$. Άρα απέχει από το έδαφος $H' = 49,6\text{ m} - 9,6\text{ m} = 40\text{ m}$.

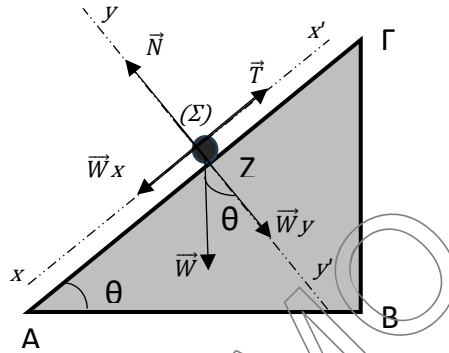
Για την χρονική στιγμή t : $K = \frac{1}{2}mv^2 = 90\text{ J}$, $U_\Delta = mgH' = 1960\text{ J}$ και

$$E = U_\Delta + K \Rightarrow E = 2050\text{ J}.$$



ΘΕΜΑ Δ

Δ1.



Στο σώμα (Σ) ασκούνται:

- α) Το βάρος του \vec{w} .
- β) Η κάθετη δύναμη \vec{N} από την επιφάνεια ΑΓ.
- γ) Η τριβή \vec{T} .

Χαράζουμε δύο άξονες, τον $x'x$ παράλληλο στην επιφάνεια ΑΓ και τον $y'y$ κάθετο σε αυτήν. Αναλύουμε το βάρος \vec{w} του (Σ) σε δύο συνιστώσες στους παραπάνω άξονες, $w_x = w\eta\mu\theta$, $w_y = w\sigma\upsilon\nu\theta$.

Από τον άξονα $y'y$: $\Sigma F_y = 0 \Rightarrow N = w_y = w\sigma\upsilon\nu\theta$. Η τριβή \vec{T} που ασκείται στο σώμα έχει μέτρο: $T = \mu N = \mu\eta\gamma\sigma\upsilon\nu\theta$.

Από τον 2^ο Νόμο του Νεύτωνα στον άξονα $x'x$ (θετική η φορά κίνησης):

$$\Sigma F_x = ma \Rightarrow w_x - T = ma \Rightarrow \eta\gamma\eta\mu\theta - \mu\eta\gamma\sigma\upsilon\nu\theta = ma \Rightarrow \alpha = 2 \frac{m}{s^2}.$$

Δ2. Το σώμα φτάνει στο Α με ταχύτητα μέτρου $u = at = 2 \frac{m}{s}$, έχοντας μετατοπιστεί κατά $\Delta x = \frac{1}{2}at^2 = 1m$.

Η θερμότητα που εκλύεται κατά τη διάρκεια της παραπάνω κίνησης είναι:

$$Q = |W_T| = T \cdot \Delta x = \mu\eta\gamma\sigma\upsilon\nu\theta \cdot \Delta x \Rightarrow Q = 4 J.$$

Δ3. Το σώμα (Σ) φτάνει στο σημείο Α την χρονική στιγμή $t = 1 s$ και στο άκρο Δ του τραπέζιού τη χρονική στιγμή $t' = 2 s$. Άρα διένυσε την απόσταση $L = 2 m$ κινούμενο επί χρόνο $\Delta t = t' - t = 1s$.

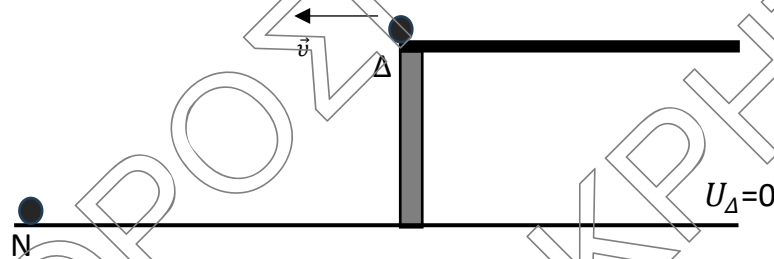
Αν το (Σ) εκτελούσε ευθύγραμμη ομαλή κίνηση τότε σε χρόνο $\Delta t = 1 s$ θα μετατοπιζόταν κατά $\Delta x = v\Delta t = 2 m$.

Καθώς $\Delta x = A\Delta = L$ συμπεραίνουμε πως το σώμα (Σ) εκτελεί ευθύγραμμη ομαλή κίνηση και η επιφάνεια $A\Delta$ είναι λεία.

Θα μπορούσαμε επίσης να υποθέσουμε πως το σώμα (Σ) εκτελεί ευθύγραμμη ομαλά επιταχυνόμενη κίνηση στην επιφάνεια ($A\Delta$) με επιτάχυνση μέτρου a . Από τη σχέση: $(A\Delta) = v\Delta t + \frac{1}{2} a\Delta t^2$ προκύπτει πως $a = 0$. Επομένως το (Σ) εκτελεί ευθύγραμμη ομαλή κίνηση και η επιφάνεια του τραπέζιού ($A\Delta$) είναι λεία.

Δ4. Καθώς το (Σ) κινείται προς το οριζόντιο επίπεδο ασκείται σε αυτό μόνο το βάρος του (συντηρητική δύναμη). Επομένως η μηχανική του ενέργεια παραμένει σταθερή. Θεωρώντας ως επίπεδο μηδενικής δυναμικής ενέργειας το οριζόντιο επίπεδο που περνά από το N:

$$E_{\Delta} = E_N \Rightarrow mgh + \frac{1}{2} mu^2 = 0 + K_N \Rightarrow K_N = 14 \text{ J.}$$



Εναλλακτικά, από το θεώρημα μεταβολής της κινητικής ενέργειας του σώματος (Σ) για την κίνησή του από το Δ στο N έχουμε:

$$K_N - K_{\Delta} = W_w \Rightarrow K_N = mgh = 14 \text{ J, όπου } W_w \text{ το έργο του βάρους του σώματος } (\Sigma).$$