



ΤΑΞΗ: Β' ΓΕΝΙΚΟΥ ΛΥΚΕΙΟΥ
ΠΡΟΣΑΝΑΤΟΛΙΣΜΟΣ: ΘΕΤΙΚΩΝ ΣΠΟΥΔΩΝ
ΜΑΘΗΜΑ: ΦΥΣΙΚΗ

Ημερομηνία: Σάββατο 24 Απριλίου 2021
Διάρκεια Εξέτασης: 3 ώρες

ΕΚΦΩΝΗΣΕΙΣ

ΘΕΜΑ Α

Στις ημιτελείς προτάσεις Α1 – Α4 να γράψετε στο τετράδιό σας τον αριθμό της πρότασης και δίπλα το γράμμα που αντιστοιχεί στη φράση, η οποία την συμπληρώνει σωστά.

- Α1.** Στην ομαλή κυκλική κίνηση παραμένει σταθερό το διάνυσμα:
- της γραμμικής ταχύτητας.
 - της κεντρομόλου δύναμης.
 - της κεντρομόλου επιτάχυνσης.
 - της γωνιακής ταχύτητας.

Μονάδες 5

- Α2.** Κατά την αδιαβατική αντιστρεπτή εκτόνωση ορισμένης ποσότητας ενός ιδανικού αερίου
- η θερμοκρασία του αυξάνεται.
 - η πίεσή του αυξάνεται.
 - ο όγκος του μειώνεται.
 - το αέριο ψύχεται.

Μονάδες 5

- A3.** Φορτισμένο σωματίδιο αφήνεται ελεύθερο να κινηθεί από ένα σημείο ομογενούς ηλεκτρικού πεδίου. Εάν θεωρήσουμε τις βαρυτικές αλληλεπιδράσεις αμελητέες, η κίνηση που θα εκτελέσει το σωματίδιο μέσα στο πεδίο θα είναι:
- α. ευθύγραμμη ομαλή.
 - β. ομαλή κυκλική.
 - γ. ευθύγραμμη ομαλά επιταχυνόμενη.
 - δ. επιταχυνόμενη με μεταβλητή επιτάχυνση.

Μονάδες 5

- A4.** Μικρή σφαίρα εκτοξεύεται από ύψος h , με οριζόντια ταχύτητα μέτρου v_0 και πέφτει στο έδαφος με ταχύτητα μέτρου $2v_0$. Εάν στο σώμα ασκείται μόνο το βάρος, το συνημίτονο της γωνίας φ , που σχηματίζει η διεύθυνση της ταχύτητας εκτόξευσης με την διεύθυνση της ταχύτητας της σφαίρας, τη στιγμή που αυτή φτάνει στο έδαφος είναι ίση με:

α. $\sin\varphi = 0$ β. $\sin\varphi = \frac{\sqrt{2}}{2}$ γ. $\sin\varphi = \frac{1}{2}$ δ. $\sin\varphi = \frac{\sqrt{3}}{2}$

Μονάδες 5

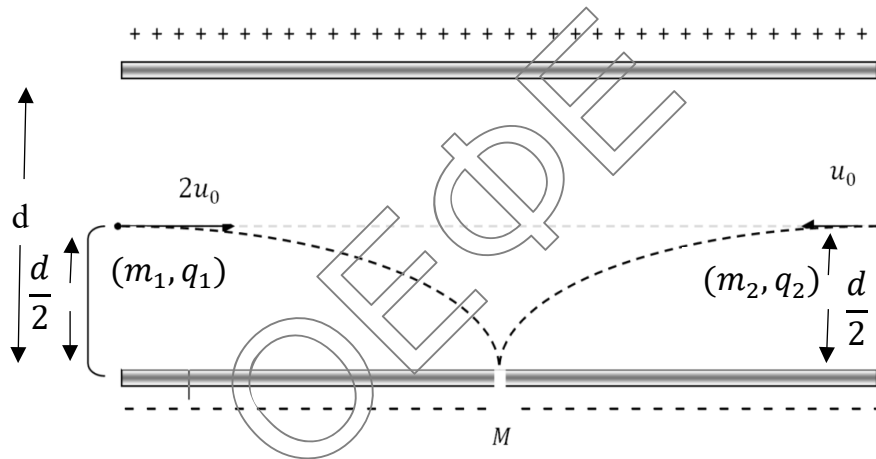
- A5.** Να γράψετε στο τετράδιό σας το γράμμα κάθε πρότασης και δίπλα σε κάθε γράμμα τη λέξη **Σωστό**, για τη σωστή πρόταση, και τη λέξη **Λάθος**, για τη λανθασμένη.

- α. Δύο σώματα Σ_1 και Σ_2 βρίσκονται στο ίδιο ύψος από το έδαφος. Κάποια χρονική στιγμή αφήνουμε το Σ_1 να πέσει ελεύθερα και ταυτόχρονα ρίχνουμε το Σ_2 με οριζόντια ταχύτητα v_0 . Το σώμα Σ_1 θα φτάσει πρώτο στο έδαφος.
- β. Η ορμή ενός υλικού σημείου είναι πάντα ομόρροπη με την επιτάχυνσή του.
- γ. Η κινητική ενέργεια ενός σώματος που εκτελεί ομαλή κυκλική κίνηση παραμένει σταθερή.
- δ. Κατά την ισόθερμη εκτόνωση ενός ιδανικού αερίου η πίεση του αυξάνεται.
- ε. Η επιτάχυνση της βαρύτητας είναι ανεξάρτητη του ύψους από την επιφάνεια της Γής.

Μονάδες 5

ΘΕΜΑ Β

Β1. Δύο θετικά φορτισμένα σωματίδια με διαφορετικούς λόγους φορτίου προς μάζα $\frac{q_1}{m_1}$ και $\frac{q_2}{m_2}$ εκτοξεύονται από το μέσο της απόστασης των δύο φορτισμένων οπλισμών, κάθετα στις δυναμικές γραμμές του ομογενούς ηλεκτρικού πεδίου που δημιουργούν, με ταχύτητες μέτρου $2v_0$ και v_0 και αντίθετη κατεύθυνση, όπως φαίνεται στο παρακάτω σχήμα. Τα δύο σωματίδια φτάνουν στο μέσο M του αρνητικού οπλισμού σε διαφορετικές χρονικές στιγμές t_1 και t_2 . Στο σημείο M υπάρχει μικρή οπή από όπου τα δύο σωματίδια εξέρχονται από το ηλεκτρικό πεδίο.



Για τον λόγο των χρόνων και για τους λόγους φορτίου προς μάζα ισχύει:

α. $\frac{t_1}{t_2} = 1$ και $\frac{q_1}{m_1} = 2 \frac{q_2}{m_2}$

β. $\frac{t_1}{t_2} = \frac{1}{2}$ και $\frac{q_2}{m_2} = 4 \frac{q_1}{m_1}$

γ. $\frac{t_1}{t_2} = \frac{1}{2}$ και $\frac{q_1}{m_1} = 4 \frac{q_2}{m_2}$

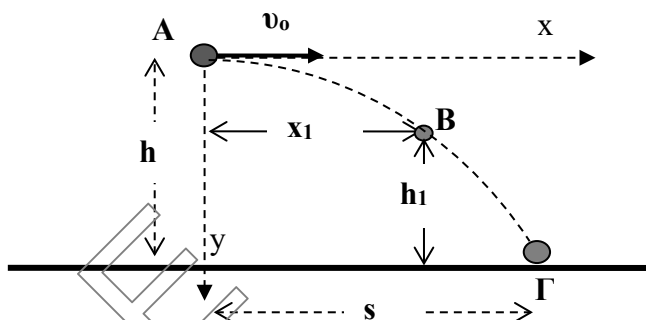
Να επιλέξετε τη σωστή απάντηση.
Να αιτιολογήσετε την επιλογή σας.

Μονάδες 4
Μονάδες 8

Θεωρήστε ότι τα σωματίδια δεν αλληλεπιδρούν μεταξύ τους κατά την διάρκεια της κίνησης τους. Επίσης αγνοήστε τις βαρυτικές αλληλεπιδράσεις.

B2.

1. Σώμα μάζας m εκτοξεύεται με οριζόντια ταχύτητα μέτρου v_0 , από ένα σημείο A που βρίσκεται σε ύψος h από το έδαφος και κινείται μόνο με την επίδραση του βάρους του. Το σώμα χτυπάει στο έδαφος σε ένα σημείο Γ έχοντας διανύσει οριζόντια απόσταση s (βεληνεκές). Αν ένα σημείο B της τροχιάς του βρίσκεται σε οριζόντια απόσταση $x_1 = s/2$ από το A, τότε η απόσταση του σημείου B από το έδαφος θα είναι:



α. $h_1 = \frac{h}{4}$

β. $h_1 = \frac{h}{2}$

γ. $h_1 = \frac{3h}{4}$

Να επιλέξετε τη σωστή απάντηση
Να αιτιολογήσετε την επιλογή σας.

Μονάδες 2
Μονάδες 5

2. Η μεταβολή της κινητικής ενέργειας του σώματος από το σημείο εκτόξευσης μέχρι το σημείο B είναι:

α. $\Delta K = mg \frac{h}{4}$

β. $\Delta K = 3mg \frac{h}{4}$

γ. $\Delta K = mg \frac{h}{2}$

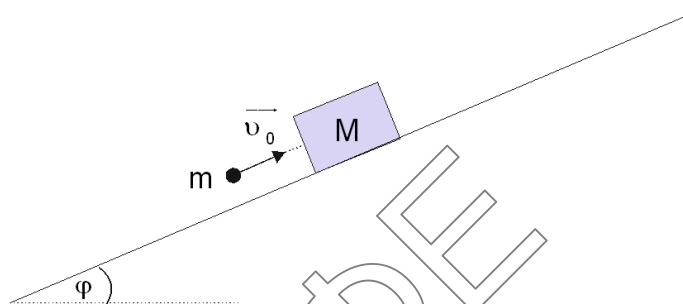
όπου g το μέτρο της επιτάχυνσης της βαρύτητας.

Να επιλέξετε τη σωστή απάντηση
Να αιτιολογήσετε την επιλογή σας.

Μονάδες 2
Μονάδες 4

ΘΕΜΑ Γ

Βλήμα μάζας $m = 0,2 \text{ Kg}$ κινούμενο με ταχύτητα μέτρου $v_0 = 100 \frac{\text{m}}{\text{s}}$ παράλληλη στο κεκλιμένο επίπεδο σφηνώνεται στο σώμα μάζας M . Το σώμα μάζας $M = 4,8 \text{ Kg}$ συγκρατούνταν ακίνητο σε ένα σημείο του κεκλιμένου επιπέδου και το απελευθερώσαμε ελάχιστα πριν την ενσφήνωση του βλήματος.



Γ1. Να υπολογίσετε τη μεταβολή της ορμής (μέτρο και κατεύθυνση) του σώματος μάζας M εξαιτίας της κρούσης.

Μονάδες 7

Γ2. Να υπολογίσετε τη θερμική ενέργεια που απελευθερώθηκε εξαιτίας της κρούσης.

Μονάδες 6

Αμέσως μετά την κρούση το συσσωμάτωμα που προέκυψε ανέρχεται στο τραχύ κεκλιμένο επίπεδο και ακινητοποιείται στιγμιαία αφού μετατοπιστεί κατά $\Delta x = 1 \text{ m}$.

Γ3. Να υπολογίσετε το συντελεστή τριβής ολίσθησης που εμφανίζει το συσσωμάτωμα με το κεκλιμένο επίπεδο.

Μονάδες 7

Γ4. Να υπολογίσετε τον ρυθμό μεταβολής της ορμής του συσσωματώματος κατά την διάρκεια της ανόδου του στο κεκλιμένο επίπεδο.

Μονάδες 5

Να θεωρήσετε

- αμελητέες τις αντιστάσεις του αέρα.

Δίνονται

- $\eta_{\mu\phi} = 0,6$ και $\sigma\upsilon\eta\phi = 0,8$.
- το μέτρο της επιτάχυνσης της βαρύτητας $g = 10 \frac{\text{m}}{\text{s}^2}$.

ΘΕΜΑ Δ

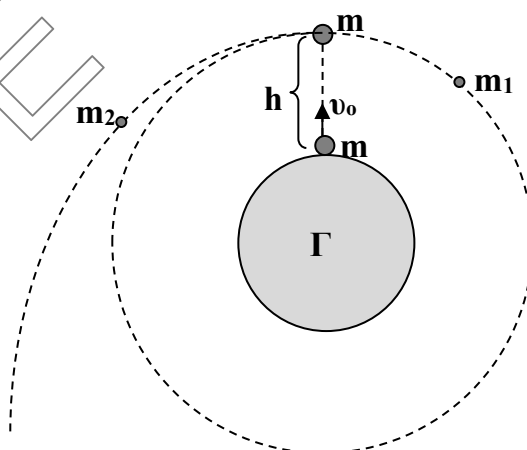
Σώμα μάζας m εκτοξεύεται από την επιφάνεια της Γης κατακόρυφα προς τα πάνω με ταχύτητα $v_0 = \sqrt{g_0 \cdot R_\Gamma}$, όπου $g_0 = 10 \frac{m}{s^2}$ το μέτρο της έντασης του πεδίου βαρύτητας στην επιφάνεια της Γης και $R_\Gamma = 6400km$ η ακτίνα της Γης. Όταν το σώμα φτάνει σε μέγιστο ύψος h , εκρήγνυται από εσωτερικά αίτια, σε δύο κομμάτια μάζας m_1 και m_2 . Το κομμάτι μάζας m_1 εκτελεί ομαλή κυκλική κίνηση γύρω από τη Γη και σε ύψος h από την επιφάνειά της, ενώ το κομμάτι μάζας m_2 αποκτά την απαραίτητη ταχύτητα ώστε οριακά να διαφύγει από το βαρυντικό πεδίο της Γης.

- Δ1.** Να αποδείξετε ότι το μέγιστο ύψος από την επιφάνεια της Γης που φτάνει το σώμα μάζας m είναι $h=R_\Gamma$.

Μονάδες 6

- Δ2.** Να υπολογίσετε το μέτρο της ταχύτητας με την οποία εκτελεί ομαλή κυκλική κίνηση το κομμάτι μάζας m_1 (μονάδες 5), καθώς και την περίοδο περιστροφής του (μονάδες 2).

Μονάδες 7



- Δ3.** Να υπολογίσετε το μέτρο της ταχύτητας του κομματιού μάζας m_2 αμέσως μετά την έκρηξη.

Μονάδες 6

- Δ4.** Να υπολογίσετε τον λόγο των μαζών m_1/m_2 των δύο κομματιών.

Μονάδες 6

Να θεωρήσετε:

- την μάζα m του σώματος αμελητέα σε σχέση με την μάζα της Γής.
- αμελητέες τις αντιστάσεις του αέρα και την τριβή.