



ΤΑΞΗ: Β' ΓΕΝΙΚΟΥ ΛΥΚΕΙΟΥ
ΠΡΟΣΑΝΑΤΟΛΙΣΜΟΣ: ΘΕΤΙΚΩΝ ΣΠΟΥΔΩΝ
ΜΑΘΗΜΑ: ΜΑΘΗΜΑΤΙΚΑ

Ημερομηνία: Τετάρτη 5 Μαΐου 2021
Διάρκεια Εξέτασης: 3 ώρες

ΑΠΑΝΤΗΣΕΙΣ

ΘΕΜΑ Α

- A1.** Σχολικό βιβλίο σελίδα 34
- A2.** α. Ψευδής
β. Η εξίσωση αυτή δεν μπορεί να χρησιμοποιηθεί όταν η ευθεία είναι κατακόρυφη, $x = x_0$, αφού στην περίπτωση αυτή δεν ορίζεται ο συντελεστής διεύθυνσης.
- A4.** 1.Σωστό , 2.Σωστό , 3.Σωστό , 4.Λάθος , 5.Σωστό

ΘΕΜΑ Β

B1. $\vec{OA} \cdot \vec{OB} = (1, 1) \cdot (2, -2) = 2 - 2 = 0$

$$\begin{aligned} \vec{OA}^2 + \vec{OB}^2 &= |\vec{OA}|^2 + |\vec{OB}|^2 = (\sqrt{1^2 + 1^2})^2 + (\sqrt{2^2 + (-2)^2})^2 \\ &= 2 + 8 = \mathbf{10} \end{aligned}$$

B2. $\vec{AB} = \vec{OB} - \vec{OA} = (2, -2) - (1, 1) = (1, -3)$

B3. $\vec{OM} = \frac{\vec{OB} + \vec{OA}}{2} = \frac{(2, -2) + (0, 4)}{2} = \frac{(2, 2)}{2} = (1, 1)$

$$|\vec{OM}| = \sqrt{(1)^2 + (1)^2} = \sqrt{2}$$

B4. $\vec{AB} = (1, -3)$

$$\overrightarrow{B\Gamma} = \overrightarrow{O\Gamma} - \overrightarrow{OB} = (0, 4) - (2, -2) = (-2, 6) = -2(1, -3) = -2\overrightarrow{AB}$$

Επομένως $\overrightarrow{AB} // \overrightarrow{B\Gamma}$, άρα τα σημεία Α, Β, Γ είναι συνευθειακά

Β' τρόπος :Το ερώτημα θα μπορούσε να λυθεί και με τη χρήση της ορίζουσας .

Γ' τρόπος :Το ερώτημα θα μπορούσε να λυθεί και με τη χρήση των συντελεστών διεύθυνσης .

ΘΕΜΑ Γ

Γ1. Η εξίσωση (1) παριστάνει ευθεία όταν $\lambda \neq 0$ ή $\lambda - 1 \neq 0 \Leftrightarrow \lambda \neq 0$ ή $\lambda \neq 1$

Άρα η εξίσωση (1) παριστάνει ευθεία για κάθε τιμή της $\lambda \in \mathbb{R}$.

Η εξίσωση (2) παριστάνει ευθεία όταν $\lambda \neq 0$ ή $\lambda + 2 \neq 0 \Leftrightarrow \lambda \neq 0$ ή $\lambda \neq -2$ άρα η εξίσωση (2) παριστάνει ευθεία για κάθε τιμή της $\lambda \in \mathbb{R}$.

Γ2. Το διάνυσμα $\vec{\alpha} = (-\lambda + 1, \lambda)$ είναι παράλληλο στην ευθεία (ε_1) και το διάνυσμα $\vec{\beta} = (-\lambda, \lambda + 2)$ είναι παράλληλο στην ευθεία (ε_2) , οπότε θα ισχύει $\det(\vec{\alpha}, \vec{\beta}) = 0 \Leftrightarrow \begin{vmatrix} -\lambda + 1 & \lambda \\ -\lambda & \lambda + 2 \end{vmatrix} = 0 \Leftrightarrow \lambda = 2$

Β' τρόπος :Αφού οι ευθείες (ε_1) , (ε_2) είναι παράλληλες πρέπει να ισχύει

$$\lambda_{\varepsilon_1} = \lambda_{\varepsilon_2} \Leftrightarrow -\frac{\lambda}{\lambda - 1} = -\frac{\lambda + 2}{\lambda} \Leftrightarrow \lambda^2 = (\lambda - 1)(\lambda + 2) \Leftrightarrow$$

$$\lambda^2 = \lambda^2 + 2\lambda - \lambda - 2 \Leftrightarrow \lambda = 2 .$$

Για $\lambda = 1$ οι εξισώσεις (1) και (2) γίνονται : $x = 5$ και $3x + y - 5 = 0$.

Και για $\lambda = 0$ οι εξισώσεις (1) και (2) γίνονται : $y = 5$ και $x = 0$.

Σε κάθε μία από τις παραπάνω περιπτώσεις παρατηρούμε ότι οι ευθείες δεν είναι παράλληλες.

Γ3. Για $\lambda = 2$ η ευθεία (ε_1) γίνεται : $2x + y - 15 = 0$.Το σημείο Α το οποίο απέχει τη μικρότερη απόσταση από την αρχή των αξόνων, θα ανήκει και στην ευθεία ΟΑ, η οποία είναι κάθετη στην (ε_1) , δηλαδή

$$OA \perp \varepsilon_1 \Leftrightarrow \lambda_{OA} \cdot \lambda_{\varepsilon_1} = -1 \xLeftrightarrow{\lambda_{\varepsilon_1} = -2} \lambda_{OA} = \frac{1}{2} . \text{ Άρα } (OA): y = \frac{1}{2}x$$

Οι συντεταγμένες της κορυφής Α προκύπτουν από τη λύση του συστήματος των εξισώσεων των δύο ευθειών ΟΑ και (ε_1)

$$\begin{cases} 2x + y - 15 = 0 \\ y = \frac{1}{2}x \end{cases} \Leftrightarrow$$

Με αντικατάσταση προκύπτει ότι : $2x + \frac{1}{2}x = 15 \Leftrightarrow x = 6$.

Με αντικατάσταση σε μία από τις δύο αρχικές εξισώσεις προκύπτει ότι $y = 3$.
Άρα **A(6, 3)**

Για να βρούμε την εξίσωση του κύκλου αρκεί να υπολογίσουμε την ακτίνα του και επειδή εφάπτεται στην ευθεία (ε_2) ισχύει ότι

$$d(O, \varepsilon_2) = \rho \Leftrightarrow \frac{|2 \cdot 0 + 0 - 5|}{\sqrt{2^2 + 1^2}} = \rho \Leftrightarrow \rho = \frac{5}{\sqrt{5}} \Leftrightarrow \rho = \sqrt{5}$$

Επομένως η εξίσωση του κύκλου είναι **C : $x^2 + y^2 = 5$**

Γ4. Τα σημεία τομής της ευθείας (ε_2) με τους άξονες είναι : $B(\frac{5}{2}, 0)$, $\Gamma(0,5)$ και της ευθείας (ε_1) είναι : $\Delta(\frac{15}{2}, 0)$, $E(0,15)$.Από το σχήμα βλέπουμε ότι δημιουργείται ένα τραπέζιο του οποίου το εμβαδόν γνωρίζουμε ότι ισούται με

$$E = \frac{(B+\beta) \cdot \nu}{2} = \frac{(\Delta E + B) \cdot \nu}{2} \quad (1)$$

Η κάθε βάση του τραpezίου υπολογίζεται από τον τύπο της απόστασης σημείου από σημείο .

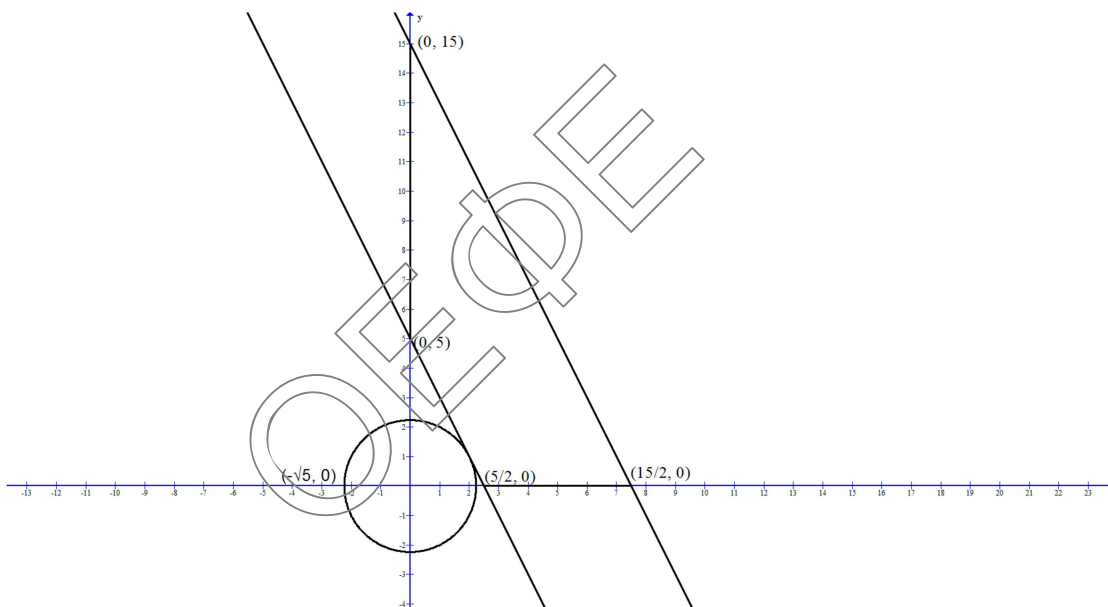
$$\text{Μεγάλη βάση} = B = (\Delta E) = \sqrt{\left(\frac{15}{2}\right)^2 + 15^2} = \frac{15\sqrt{5}}{2} \quad (2)$$

$$\text{Μικρή βάση} = \beta = (\text{ΒΓ}) = \sqrt{\left(\frac{5}{2}\right)^2 + 5^2} = \frac{5\sqrt{5}}{2} \quad (3)$$

$$\text{Ύψος τραπεζίου} = \upsilon = d(\varepsilon_1, \varepsilon_2) = d(O, \varepsilon_1) - d(O, \varepsilon_2) =$$

$$\frac{|2 \cdot 0 + 0 - 15|}{\sqrt{2^2 + 1^2}} - \frac{|2 \cdot 0 + 0 - 5|}{\sqrt{2^2 + 1^2}} = 2\sqrt{5} \quad (4)$$

Λόγω των σχέσεων (2),(3) και (4) η σχέση (1) γίνεται **E = 50 τ.μ.**



ΘΕΜΑ Δ

Δ1. $2x^2 + 2y^2 + Ax + 4y + 3 = 0 \Leftrightarrow x^2 + y^2 + \frac{A}{2}x + 2y + \frac{3}{2} = 0$. Το κέντρο του κύκλου δίνεται από τον τύπο $K\left(-\frac{A}{2}, -\frac{B}{2}\right) = K\left(-\frac{A}{2}, -1\right)$ και η ακτίνα $\rho = \frac{\sqrt{A^2 + B^2 - 4\Gamma}}{2} = \frac{\sqrt{\frac{A^2}{4} + 4 - 4 \cdot \frac{3}{2}}}{2} = \frac{\sqrt{\frac{A^2}{4} - 2}}{2}$.

Η απόσταση του κέντρου K από την ευθεία (ε): $y = x - 1$ θα είναι ίση με την

$$\text{ακτίνα } \rho, \text{ δηλαδή } d(K, \varepsilon) = \rho \Leftrightarrow \frac{\left|-\frac{A}{4} + 1 - 1\right|}{\sqrt{1^2 + 1^2}} = \frac{\sqrt{\frac{A^2}{4} - 2}}{2} \Leftrightarrow \frac{\left|-\frac{A}{4}\right|}{\sqrt{2}} = \frac{\sqrt{\frac{A^2}{4} - 2}}{2} \Leftrightarrow$$

$$2 \left|-\frac{A}{4}\right| = \sqrt{2} \sqrt{\frac{A^2}{4} - 2} \Leftrightarrow A^2 = 16 \Leftrightarrow A = \pm 4 \stackrel{A < 0}{\Leftrightarrow} A = -4$$

Δ2. Για $A = -4$ η εξίσωση του κύκλου γίνεται : $x^2 + y^2 - 4x + 2y + \frac{3}{2} = 0$.

Επομένως το κέντρο του κύκλου είναι $K(1, -1)$ και η ακτίνα του $\rho = \frac{\sqrt{2}}{2}$, από τους τύπους οι οποίοι δίνονται στο Δ1 .

Δ3. Ο κύκλος έχει εξίσωση $C : (x - 1)^2 + (y + 1)^2 = \frac{1}{2}$

Για να εφάπτεται η ευθεία $(\eta) : y = -x - 1$ στον κύκλο αρκεί $d(K, \eta) = \rho$

$$d(K, \eta) = \frac{|1 - 1 + 1|}{\sqrt{1^2 + 1^2}} = \frac{1}{\sqrt{2}} = \frac{\sqrt{2}}{2} = \rho$$

Δ4. Το σημείο M ως σημείο επαφής της (ϵ) με τον C βρίσκεται από τη λύση του συστήματος των εξισώσεων της ευθείας MK η οποία είναι κάθετη στην (ϵ) και της εξίσωσης (ϵ) .

$$\lambda_{KM} = -1, (KM) : y + 1 = -(x - 1) \Leftrightarrow y = -x$$

$$\begin{cases} y = -x \\ y = x - 1 \end{cases}$$

Με πρόσθεση κατά μέλη καταλήγουμε $2y = -1 \Leftrightarrow y = -\frac{1}{2}$ και $x = \frac{1}{2}$.

$$\text{Άρα } M\left(\frac{1}{2}, -\frac{1}{2}\right)$$

Το σημείο N είναι το σημείο τομής των ευθειών (ϵ) και (η) και από τη λύση του συστήματος $\begin{cases} y = -x - 1 \\ y = x - 1 \end{cases}$ με πρόσθεση κατά μέλη έχουμε $2y = 2 \Leftrightarrow y = 1$ και $x = 0$. Άρα $N(0, 1)$

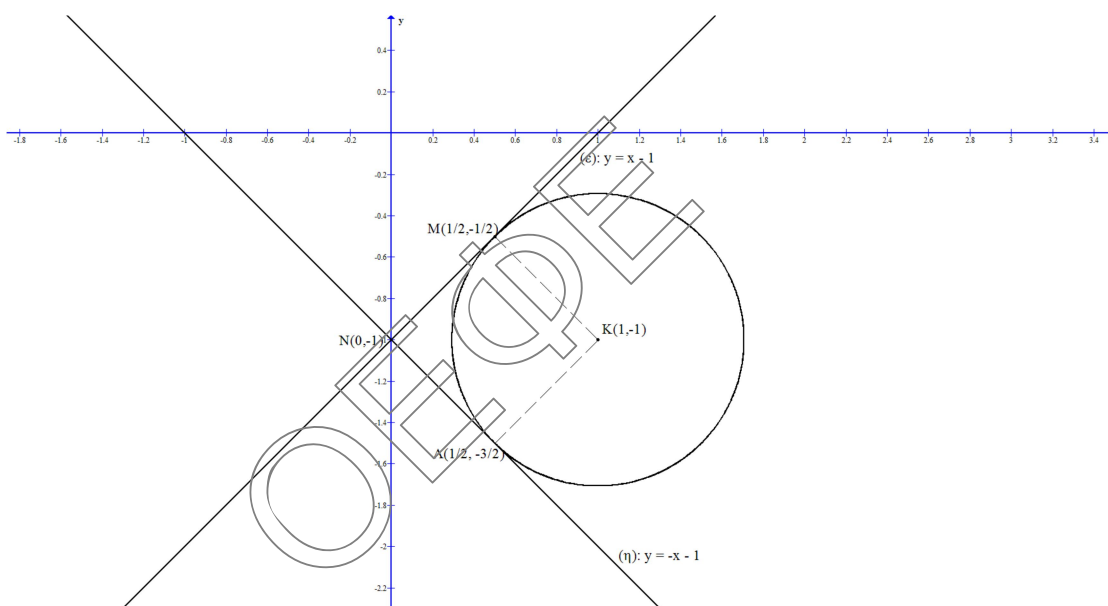
Το σημείο L ως σημείο επαφής της ευθείας (η) με τον C βρίσκεται από τη λύση του συστήματος των εξισώσεων της ευθείας KL η οποία είναι κάθετη στην (η) και της εξίσωσης (η) .

$$\lambda_{KL} = 1, (KL) : y + 1 = x - 1 \Leftrightarrow y = x - 2$$

$$\begin{cases} y = x - 2 \\ y = x - 1 \end{cases}$$

Με πρόσθεση κατά μέλη καταλήγουμε $2y = -3 \Leftrightarrow y = -\frac{3}{2}$ και $x = \frac{1}{2}$.

Άρα $\Lambda\left(\frac{1}{2}, -\frac{3}{2}\right)$



Στο τετράπλευρο ΜΝΛΚ ισχύει ότι $\lambda_{KM} = -1$, $\lambda_{MN} = 1$,

$$\lambda_{KM} \cdot \lambda_{MN} = -1 \Leftrightarrow KM \perp MN \Leftrightarrow \hat{M} = 90^\circ$$

Επίσης ισχύει ότι $\lambda_{ML} = \text{δεν ορίζεται}$ (κατακόρυφη ευθεία),

$$\lambda_{NK} = 0 \text{ (οριζόντια ευθεία)}, \text{ άρα } ML \perp NK$$

Εφόσον το τετράπλευρο έχει μία γωνία ορθή και τις διαγώνιες κάθετες, είναι τετράγωνο.

Β΄ τρόπος: Το ερώτημα θα μπορούσε να λυθεί με χρήση των συντεταγμένων και των αποστάσεων.

Γ΄ τρόπος: Το ερώτημα θα μπορούσε να λυθεί και με τη χρήση των διανυσμάτων.