



**ΤΑΞΗ:** Β΄ ΓΕΝΙΚΟΥ ΛΥΚΕΙΟΥ  
**ΠΡΟΣΑΝΑΤΟΛΙΣΜΟΣ:** ΘΕΤΙΚΩΝ ΣΠΟΥΔΩΝ  
**ΜΑΘΗΜΑ:** ΦΥΣΙΚΗ

**Ημερομηνία:** Δευτέρα 4 Ιανουαρίου 2021  
**Διάρκεια Εξέτασης:** 2 ώρες

### ΕΚΦΩΝΗΣΕΙΣ

#### ΘΕΜΑ Α

Στις ημιτελείς προτάσεις Α1 – Α4 να γράψετε στο τετράδιό σας τον αριθμό της πρότασης και δίπλα το γράμμα που αντιστοιχεί στη φράση, η οποία την συμπληρώνει σωστά.

- A1.** Σε οριζόντια βολή από μικρό ύψος, ο ρυθμός μεταβολής της ορμής του σώματος:
- αυξάνει.
  - ελαττώνεται.
  - παραμένει σταθερός.
  - αυξάνει στην αρχή και μετά ελαττώνεται.

**Μονάδες 5**

- A2.** Στην πλαστική κρούση δύο σωμάτων που αποτελούν μονωμένο σύστημα σωμάτων, ισχύει ότι:
- η κινητική ενέργεια του συστήματος αυξάνει.
  - η κινητική ενέργεια του συστήματος μειώνεται.
  - η κινητική ενέργεια του συστήματος παραμένει σταθερή.
  - η ορμή του κάθε σώματος παραμένει σταθερή.

**Μονάδες 5**

- A3.** Η περίοδος του λεπτοδείκτη σε ένα ρολόι με δείκτες είναι:
- α. 24 h
  - β. 60 s
  - γ. 3600 s
  - δ. 12 h

**Μονάδες 5**

- A4.** Δύο σώματα  $\Sigma_1$  και  $\Sigma_2$  βρίσκονται στο ίδιο σημείο σε μικρό ύψος πάνω από το έδαφος. Κάποια χρονική στιγμή εκτοξεύουμε κατακόρυφα προς τα επάνω το  $\Sigma_1$  με ταχύτητα μέτρου  $u_0$  και ταυτόχρονα εκτοξεύουμε το σώμα  $\Sigma_2$  με οριζόντια ταχύτητα  $u_0$ .
- α. Τα σώματα θα φτάσουν ταυτόχρονα στο έδαφος.
  - β. Τα σώματα θα φτάσουν στο έδαφος με την ίδια κατά μέτρο ταχύτητα.
  - γ. Τα δύο σώματα θα χτυπήσουν στο έδαφος στο ίδιο σημείο.
  - δ. Τα σώματα θα έχουν κάθε χρονική στιγμή διαφορετική επιτάχυνση.

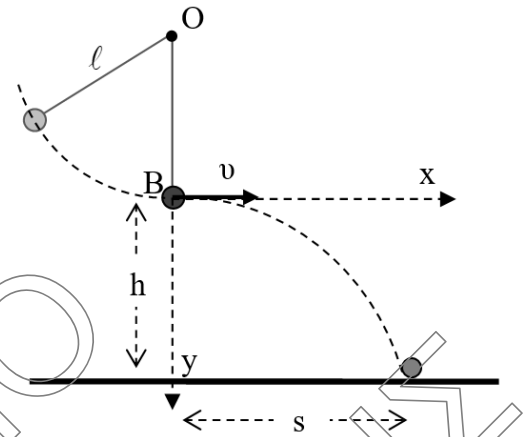
**Μονάδες 5)**

- A5.** Να γράψετε στο τετράδιό σας το γράμμα κάθε πρότασης και δίπλα σε κάθε γράμμα τη λέξη **Σωστό**, για τη σωστή πρόταση, και τη λέξη **Λάθος**, για τη λανθασμένη.
- α. Η ορμή ενός υλικού σημείου είναι πάντα ομόρροπη με την επιτάχυνσή του.
  - β. Σε οριζόντια βολή από ύψος  $h$ , η οριζόντια μετατόπιση του σώματος μέχρι να φτάσει στο έδαφος είναι ανάλογη της αρχικής οριζόντιας ταχύτητάς του.
  - γ. Σε κάθε κρούση διατηρείται η μηχανική ενέργεια του συστήματος των σωμάτων που συγκρούονται.
  - δ. Όταν ένα σώμα εκτελεί ομαλή κυκλική κίνηση με συχνότητα 5 Hz τότε εκτελεί 5 πλήρεις περιστροφές ανά δευτερόλεπτο.
  - ε. Στην ομαλή κυκλική κίνηση η επιτάχυνση του κινητού είναι εφαπτόμενη στην τροχιά.

**Μονάδες 5**

**ΘΕΜΑ Β**

**B1.** Σώμα βάρους μέτρου  $w$  είναι δεμένο στο άκρο νήματος μήκους  $\ell = h$  και εκτελεί κυκλική κίνηση σε κατακόρυφο επίπεδο γύρω από το σημείο  $O$  στο οποίο είναι στερεωμένο ακλόνητα το νήμα. Διερχόμενο από το κατώτερο σημείο της τροχιάς του  $B$ , όπου η ταχύτητά του είναι οριζόντια και έχει μέτρο  $v$ , το νήμα κόβεται με αποτέλεσμα το σώμα να εκτελέσει οριζόντια βολή από ύψος  $h$ .



Αν ακριβώς πριν κοπεί το νήμα στη θέση  $B$ , το μέτρο της τάσης του νήματος είναι ίσο με  $T = 3 \cdot w$ , τότε, η οριζόντια απόσταση  $s$  του σημείου που θα χτυπήσει το σώμα στο έδαφος από το σημείο  $B$  (βεληνακές), θα είναι:

**α.**  $s = h$

**β.**  $s = 2 \cdot h$

**γ.**  $s = \sqrt{2} \cdot h$

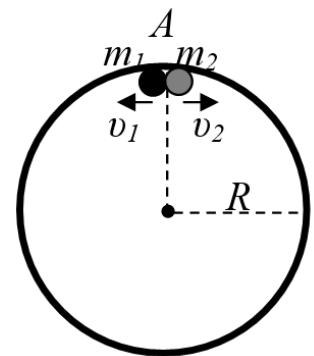
Να επιλέξετε τη σωστή απάντηση

**Μονάδες 3**

Να αιτιολογήσετε την επιλογή σας.

**Μονάδες 8**

**B2.** Δύο σφαιρίδια, με μάζες  $m_1$  και  $m_2$  κινούνται με ταχύτητες σταθερού μέτρου  $v_1$  και  $v_2 = v_1/2$  στο εσωτερικό κυκλικού δακτυλίου ακτίνας  $R$  που είναι ακλόνητα στερεωμένος σε λείο οριζόντιο τραπέζι. Τη στιγμή  $t_0 = 0$  s βρίσκονται στο ίδιο σημείο  $A$  (δες σχήμα), ενώ τη στιγμή  $t_1$  συγκρούονται και δημιουργείται συσσωμάτωμα που κινείται με ταχύτητα μέτρου  $v_S$  με την ίδια φορά περιστροφής με το σώμα μάζας  $m_1$ . Θεωρούμε ότι οι τριβές μεταξύ των σφαιριδίων και του κυκλικού δακτυλίου είναι αμελητέες, όπως και οι διαστάσεις των σφαιριδίων.



1 Αν  $T_1$  και  $T_2$  οι περίοδοι περιστροφής των δύο σφαιρών με μάζες  $m_1$  και  $m_2$  αντίστοιχα, πριν της κρούσης, τότε η στιγμή  $t_1$  της κρούσης θα είναι:

**α.**  $t_1 = 3 \cdot T_2$

**β.**  $t_1 = \frac{T_1}{3}$

**γ.**  $t_1 = \frac{T_2}{3}$

**ΕΠΑΝΑΛΗΠΤΙΚΑ ΘΕΜΑΤΑ 2021**  
Α΄ ΦΑΣΗ**E\_3.Φλ2Θ(ε)**

Να επιλέξετε τη σωστή απάντηση

**Μονάδες 2**

Να αιτιολογήσετε την επιλογή σας.

**Μονάδες 6**

2. Αν η περίοδος περιστροφής του συσσωματώματος, που εκτελεί ομαλή κυκλική κίνηση, είναι ίση με  $T_S = 4 \cdot T_1$ , τότε ο λόγος των μαζών των σωμάτων  $m_1/m_2$ , είναι:

**α.** 1**β.** 2**γ.**  $\frac{1}{2}$ 

Να επιλέξετε τη σωστή απάντηση

**Μονάδες 2**

Να αιτιολογήσετε την επιλογή σας.

**Μονάδες 4****ΘΕΜΑ Γ**

Σώμα μάζας  $\Sigma_1$  μάζας  $m_1 = 10\text{Kg}$  κινείται με οριζόντια ταχύτητα μέτρου  $u_1 = 5 \frac{\text{m}}{\text{s}}$  σε λείο οριζόντιο επίπεδο και συγκρούεται πλαστικά με σώμα  $\Sigma_2$  μάζας  $m_2 = 5\text{Kg}$ . Το συσσωμάτωμα που προέκυψε από την κρούση παραμένει ακίνητο.

- Γ1.** Να υπολογίσετε την ταχύτητα του σώματος  $\Sigma_2$  ελάχιστα πριν την κρούση κατά μέτρο και κατεύθυνση.

**Μονάδες 6**

- Γ2.** Να υπολογίσετε την μεταβολή της ορμής κάθε σώματος κατά τη διάρκεια της κρούσης και να αιτιολογήσετε το αποτέλεσμα.

**Μονάδες 6**

- Γ3.** Να υπολογίσετε την απώλεια μηχανικής ενέργειας του συστήματος των σωμάτων εξαιτίας της κρούσης.

**Μονάδες 6**

**Γ4.** Ένα τρίτο σώμα  $\Sigma_3$  με μάζα  $m_3$  κινούμενο στο ίδιο λείο οριζόντιο επίπεδο με ταχύτητα μέτρου  $u_3 = 10 \frac{m}{s}$  συγκρούεται πλαστικά με το συσσωμάτωμα. Η κινητική ενέργεια του συσσωματώματος αμέσως μετά την κρούση ισούται με το  $\frac{1}{2}$  της κινητικής ενέργειας του σώματος  $\Sigma_3$  ακριβώς πριν την κρούση. Να υπολογίσετε την μάζα  $m_3$ .

**Μονάδες 7**

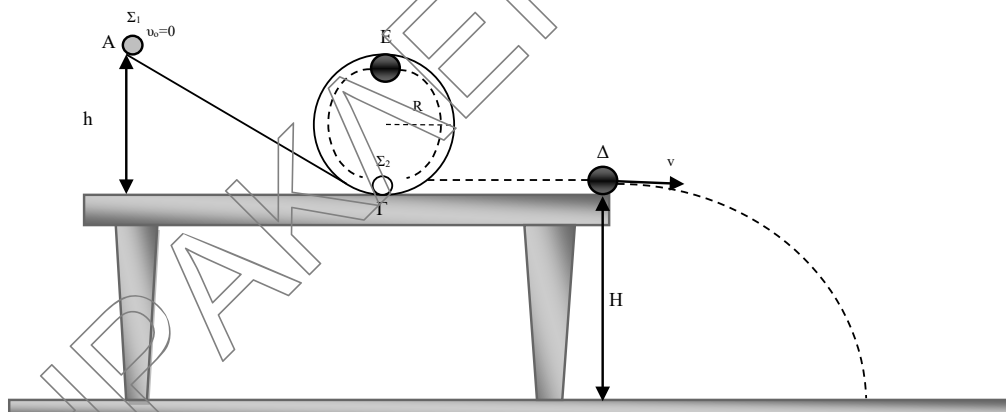
Να θεωρήσετε:

- Αμελητέες τις αντιστάσεις του αέρα.
- Αμελητέες τις διαστάσεις των σωμάτων
- Αμελητέα τη διάρκεια των κρούσεων

$\Omega$ ς θετική τη φορά της ταχύτητας  $\vec{u}_1$ .

**ΘΕΜΑ Δ**

Σώμα  $\Sigma_1$  μάζας  $m = 0,1 \text{ kg}$  αφήνεται ελεύθερο από σημείο Α που βρίσκεται σε ύψος  $h$  κεκλιμένου επιπέδου, όπως φαίνεται στο σχήμα. Στο σημείο Γ συγκρούεται πλαστικά με δεύτερο σώμα  $\Sigma_2$  ίσης μάζας. Το συσσωμάτωμα εισέρχεται στον κυκλικό δακτύλιο ακτίνας  $R$ , με αποτέλεσμα να εκτελέσει οριακά ανακύκλωση. Στη συνέχεια εξέρχεται από τον δακτύλιο και συνεχίζει την διαδρομή του πάνω στο τραπέζι μέχρι το σημείο Δ οπότε και εκτελεί οριζόντια βολή με οριζόντια ταχύτητα μέτρου  $v = 2,5 \text{ m/s}$  από ύψος  $H$  πάνω από το έδαφος.



Να υπολογίσετε:

**Δ1.** Το ύψος  $H$  εάν το σώμα προσκρούει στο έδαφος έχοντας διανύσει απόσταση  $l$   $m$  στον οριζόντιο άξονα.

**Μονάδες 5**

**ΕΠΑΝΑΛΗΠΤΙΚΑ ΘΕΜΑΤΑ 2021**  
Α΄ ΦΑΣΗ**E\_3.Φλ2Θ(ε)**

Δ2. Το ποσοστό επί τοις εκατό της κινητικής ενέργειας του  $\Sigma_1$  που έγινε θερμότητα λόγω της πλαστικής κρούσης.

**Μονάδες 5**

Δ3. Το ύψος  $h$  που απέχει η κορυφή του κεκλιμένου επιπέδου από το τραπέζι.

**Μονάδες 5**

Δ4. Την ακτίνα  $R$  του δακτυλίου.

**Μονάδες 5**

Δ5. Το μέτρο της μεταβολής της ορμής του συσσωματώματος στη διαδρομή του από το  $\Gamma$  έως το ανώτερο σημείο  $E$  του δακτυλίου.

**Μονάδες 5**

Δίνεται  $g = 10\text{m/s}^2$  και  $\sqrt{\frac{10}{8}} = 1,1$  και  $\sqrt{5} = 2,2$

Να θεωρήσετε όλα τα σώματα σαν υλικά σημεία.

Τριβές και αντίσταση του αέρα θεωρούνται αμελητέες.