



ΤΑΞΗ: Α΄ ΓΕΝΙΚΟΥ ΛΥΚΕΙΟΥ

ΜΑΘΗΜΑ: ΦΥΣΙΚΗ

Ημερομηνία: Δευτέρα 4 Ιανουαρίου 2021
Διάρκεια Εξέτασης: 2 ώρες

ΕΚΦΩΝΗΣΕΙΣ

ΘΕΜΑ Α

Στις ημιτελείς προτάσεις Α1 – Α4 να γράψετε στο τετράδιό σας τον αριθμό της πρότασης και δίπλα το γράμμα που αντιστοιχεί στη φράση, η οποία την συμπληρώνει σωστά.

- Α1.** Στην ευθύγραμμη ομαλά επιταχυνόμενη κίνηση η αλγεβρική τιμή της επιτάχυνσης:
- α) είναι πάντα θετική.
 - β) είναι πάντα αρνητική.
 - γ) έχει ίδιο πρόσημο με την αλγεβρική τιμή της ταχύτητας.
 - δ) έχει αντίθετο πρόσημο με την αλγεβρική τιμή της ταχύτητας.

Μονάδες 5

- Α2.** Διανυσματικά μεγέθη είναι:
- α) η ταχύτητα και ο χρόνος.
 - β) η μεταβολή της ταχύτητας και η μετατόπιση.
 - γ) η επιτάχυνση και το διάστημα.
 - δ) η μάζα και η επιτάχυνση.

Μονάδες 5

A3. Η μονάδα 1m/s^2 δηλώνει ότι :

- α) το διάστημα που καλύπτει το κινητό αυξάνεται κατά 1m σε κάθε δευτερόλεπτο.
- β) το κινητό μετατοπίζεται κατά 1m σε κάθε δευτερόλεπτο.
- γ) η ταχύτητα του κινητού μεταβάλλεται κατά 1m/s σε κάθε δευτερόλεπτο.
- δ) η επιτάχυνση του κινητού μεταβάλλεται κατά 1m/s^2 σε κάθε δευτερόλεπτο.

Μονάδες 5

A4. Δύο αυτοκίνητα Α και Β κινούνται παράλληλα σε ευθύγραμμο δρόμο, με σταθερές ταχύτητες μέτρου v_A και v_B αντίστοιχα. Τη χρονική στιγμή που το αυτοκίνητο Α προσπερνά το αυτοκίνητο Β, για τα μέτρα των ταχυτήτων τους ισχύει:

- α) $v_A = v_B$.
- β) $v_A < v_B$.
- γ) δεν μπορούμε να γνωρίζουμε.
- δ) $v_A > v_B$.

Μονάδες 5

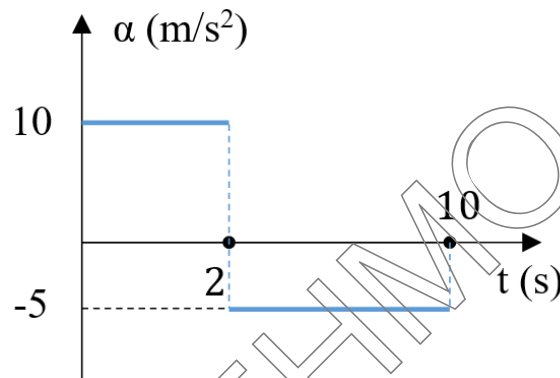
A5. Να γράψετε στο τετράδιό σας το γράμμα κάθε πρότασης και δίπλα σε κάθε γράμμα τη λέξη **Σωστό**, για τη σωστή πρόταση, και τη λέξη **Λάθος**, για τη λανθασμένη:

- α) η μονάδα μέτρησης της ταχύτητας στο SI είναι το 1km/h .
- β) η επιτάχυνση και η μεταβολή της ταχύτητας μπορεί να έχουν αντίθετες κατευθύνσεις.
- γ) η μετατόπιση είναι διάνυσμα που έχει αρχή την αρχική θέση του κινητού και τέλος την τελική του θέση.
- δ) στην ευθύγραμμη ομαλή κίνηση ο ρυθμός μεταβολής της ταχύτητας είναι ίσος με μηδέν.
- ε) όταν η μετατόπιση ενός σώματος είναι αρνητική, τότε το σώμα κινείται οπωσδήποτε στον αρνητικό ημιάξονα.

Μονάδες 5

ΘΕΜΑ Β

- B1.** Στο παρακάτω διάγραμμα φαίνεται η αλγεβρική τιμή της επιτάχυνσης σε συνάρτηση με τον χρόνο ενός αρχικά ακίνητου σώματος. Η αλγεβρική τιμή της ταχύτητας του την χρονική στιγμή 10 είναι:



- α) $v = 20\text{m/s}$
β) $v = -20\text{m/s}$
γ) $v = -60\text{m/s}$

Να επιλέξετε τη σωστή απάντηση.

Μονάδες 3

Να αιτιολογήσετε την επιλογή σας.

Μονάδες 9

- B2.** Ένα αρχικά ακίνητο σώμα ξεκινά τη χρονική στιγμή $t=0$ να επιταχύνεται με σταθερή επιτάχυνση μέτρου $a=4\text{m/s}^2$. Το διάστημα που διανύει το 3^ο δευτερόλεπτο της κίνησης του είναι:

- α) Ίσο με το διάστημα που διανύει στο 1^ο δευτερόλεπτο της κίνησής του.
β) Τριπλάσιο από το διάστημα που διανύει στο 1^ο δευτερόλεπτο της κίνησής του.
γ) Πενταπλάσιο από το διάστημα που διανύει στο 1^ο δευτερόλεπτο της κίνησής του.

Να επιλέξετε τη σωστή απάντηση.

Μονάδες 3

Να αιτιολογήσετε την επιλογή σας.

Μονάδες 10

ΘΕΜΑ Γ

Ένα αρχικά ακίνητο σώμα ξεκινά να κινείται ευθύγραμμα τη χρονική στιγμή $t_0 = 0$ από τη θέση $x_0 = 0$. Μέχρι τη χρονική στιγμή $t_1 = 5 \text{ s}$ ο ρυθμός μεταβολής της ταχύτητάς του είναι σταθερός και έχει μέτρο ίσο με 2 m/s^2 .

Γ1. Να βρείτε:

α) Την ταχύτητα του τη χρονική στιγμή t_1 .

Μονάδες 3

β) Το διάστημα s_1 που έχει διανύσει μέχρι εκείνη τη στιγμή.

Μονάδες 3

Έπειτα διατηρεί την ταχύτητά του σταθερή μέχρι την χρονική στιγμή $t_2 = 8 \text{ s}$.

Γ2. Να βρείτε την ταχύτητα του v_2 τη χρονική στιγμή t_2 καθώς και το διάστημα s_2 που έχει διανύσει στη χρονική διάρκεια της ομαλής του κίνησης.

Μονάδες 6

Μετά την χρονική στιγμή t_2 αρχίζει να επιβραδύνει έως ότου σταματήσει. Στο χρονικό διάστημα της επιβραδυνόμενης του κίνησης έχει διανύσει διάστημα $s_3 = 10 \text{ m}$.

Γ3. Να βρείτε την επιτάχυνση του a_3 στην επιβραδυνόμενη κίνηση

Μονάδες 4

καθώς και την χρονική στιγμή t_3 που σταματάει.

Μονάδες 3

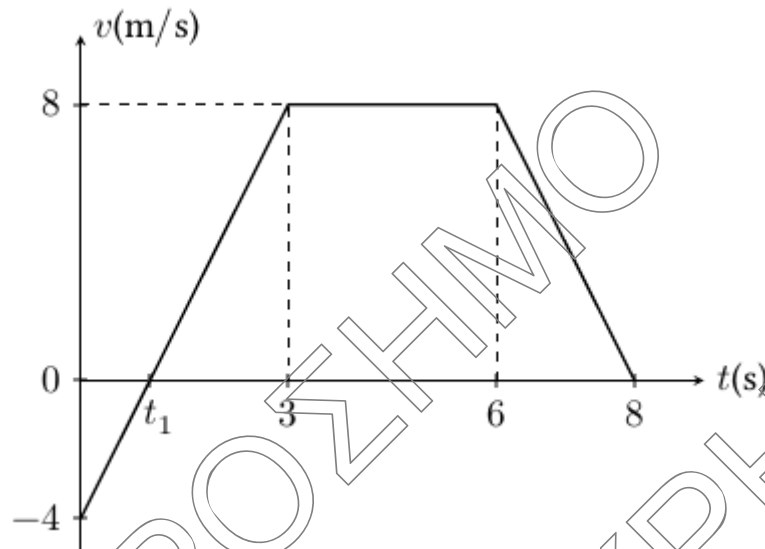
Γ4. Την μέση ταχύτητα για όλο το χρονικό διάστημα της κίνησής του.

Μονάδες 6

ΘΕΜΑ Δ

Ένα σημειακό αντικείμενο κινείται σε ευθύγραμμο δρόμο που ταυτίζεται με τον άξονα $x'Ox$.

Τη χρονική στιγμή $t = 0$ το σώμα βρίσκεται στη θέση $x_0 = 0$. Στο παρακάτω σχήμα φαίνεται η γραφική παράσταση της αλγεβρικής τιμής της ταχύτητάς του σε συνάρτηση με τον χρόνο.



- Δ1.** Να εξηγήσετε ποια είναι τα είδη κίνησης που εκτελεί το σώμα στη χρονική διάρκεια 0 έως 8 s.

Μονάδες 6

- Δ2.** Να σχεδιάσετε σε βαθμολογημένο σύστημα αξόνων τη γραφική παράσταση της αλγεβρικής τιμής της επιτάχυνσης του σώματος σε συνάρτηση με τον χρόνο.

Μονάδες 6

- Δ3.** Να υπολογίσετε τη χρονική στιγμή t_1 καθώς και τη θέση x_1 του σώματος αυτή τη χρονική στιγμή.

Μονάδες 6

- Δ4.** Να υπολογίσετε τη μετατόπιση του σώματος όταν η ταχύτητά του ισούται με $v = -1 \text{ m/s}$.

Μονάδες 7