

ΤΑΞΗ: Α΄ ΓΕΝΙΚΟΥ ΛΥΚΕΙΟΥ

ΜΑΘΗΜΑ: ΦΥΣΙΚΗ

Ημερομηνία: Δευτέρα 4 Ιανουαρίου 2021

Διάρκεια Εξέτασης: 2 ώρες

ΑΠΑΝΤΗΣΕΙΣ

ΘΕΜΑ ΑΑ1. γ Α2. β Α3. γ Α4. α

Α5. α.Λ

β.Λ

γ.Σ

δ.Σ

ε.Λ

ΘΕΜΑ Β

Β1. Σωστή απάντηση η (β)

Γνωρίζουμε ότι το εμβαδό σε διάγραμμα $a - t$ εκφράζει την μεταβολή της ταχύτητας του κινητού. Επομένως

$$\Delta v_1 = E_1 = 2 \cdot 10 = +20 \text{ και}$$

$$\Delta v_2 = E_2 = -5 \cdot 8 = -40$$

Οπότε

$$v_{\alpha\rho\chi} + \Delta v_1 + \Delta v_2 = v_{\tau\epsilon\lambda} \Leftrightarrow 0 + 20 - 40 = v_{\tau\epsilon\lambda} \Rightarrow v_{\tau\epsilon\lambda} = -20 \text{ m/s}$$

B2. Σωστή απάντηση η (γ)

Το διάστημα που διανύει το σώμα υπολογίζεται από την σχέση $s = \frac{1}{2}at^2 = 2t^2$ (S.I.).

Τη χρονική στιγμή $t = 1$ s έχει διανύσει διάστημα $s_1 = 2$ m

Τη χρονική στιγμή $t = 2$ s έχει διανύσει διάστημα $s_2 = 2 \cdot 2^2 = 8$ m

Τη χρονική στιγμή $t = 3$ s έχει διανύσει διάστημα $s_3 = 2 \cdot 3^2 = 18$ m

Άρα στο 3^ο δευτερόλεπτο διανύει διάστημα $s = s_3 - s_2 = 10$ m. Δηλαδή πενταπλάσιο από το διάστημα που διανύει στο 1^ο δευτερόλεπτο.

ΘΕΜΑ Γ

Γ1. Το σώμα αρχικά εκτελεί επιταχυνόμενη κίνηση χωρίς αρχική ταχύτητα οπότε:

$$v_1 = a \cdot \Delta t_1 = 2 \cdot 5 = 10 \frac{m}{s} \text{ και}$$

$$s_1 = \frac{1}{2} \cdot a \cdot \Delta t_1^2 = \frac{1}{2} \cdot 2 \cdot 5^2 = 25m$$

Γ2. Το σώμα μετά την χρονική στιγμή t_1 και ως την χρονική στιγμή t_2 εκτελεί ομαλή κίνηση οπότε

$$v_2 = v_1 = 10 \frac{m}{s} \text{ και}$$

$$s_2 = v_2 \cdot \Delta t_2 = 10 \cdot 3 = 30m$$

Γ3. Μετά την χρονική στιγμή t_2 το σώμα αρχίζει να επιβραδύνει μέχρι την χρονική στιγμή t_3 οπότε σταματάει. Από τον τύπο απαλοιφής χρόνου για αυτό το χρονικό διάστημα έχουμε:

$$s_3 = \frac{v_2^2}{2a_3} \Leftrightarrow a_3 = \frac{v_2^2}{2s_3} \Leftrightarrow a_3 = \frac{10^2}{2 \cdot 10} = 5 \text{ m/s}^2$$

Από την εξίσωση της ταχύτητας θα βρούμε το χρονικό διάστημα Δt_3 μέχρι να σταματήσει.

$$v_3 = v_2 - a_3 \cdot \Delta t_3 \Leftrightarrow 0 = 10 - 5 \cdot \Delta t_3 \Leftrightarrow \Delta t_3 = 2s$$

Άρα η χρονική στιγμή που σταματάει θα είναι $t_3 = t_2 + \Delta t_3 = 8 + 2 = 10s$.

Γ4. Το συνολικό διάστημα που διανύει το σώμα μέχρι να σταματήσει είναι:

$$s_{0\lambda} = s_1 + s_2 + s_3 = 25 + 30 + 10 = 65m$$

Επομένως η μέση ταχύτητα θα είναι:

$$v_{\mu} = \frac{s_{0\lambda}}{t_{0\lambda}} = \frac{65}{10} = 6,5 \frac{m}{s}$$

ΘΕΜΑ Δ

Δ1. Τη χρονική στιγμή $t = 0$ το σώμα έχει αρνητική ταχύτητα και το μέτρο της μειώνεται. Άρα από τη χρονική στιγμή $t = 0$ έως τη χρονική στιγμή t_1 εκτελεί ευθύγραμμη ομαλά επιβραδυνόμενη κίνηση προς τα αρνητικά.

Από τη χρονική στιγμή t_1 έως τη χρονική στιγμή 3 s το σώμα εκτελεί ευθύγραμμη ομαλά επιταχυνόμενη κίνηση προς τα θετικά (το μέτρο της ταχύτητας αυξάνεται).

Από τη χρονική στιγμή 3 s έως τη χρονική στιγμή 6 s το σώμα εκτελεί ευθύγραμμη ομαλή κίνηση προς τα θετικά.

Από τη χρονική στιγμή 6 s έως τη χρονική στιγμή 8 s το σώμα εκτελεί ευθύγραμμη ομαλά επιβραδυνόμενη κίνηση προς τα θετικά.

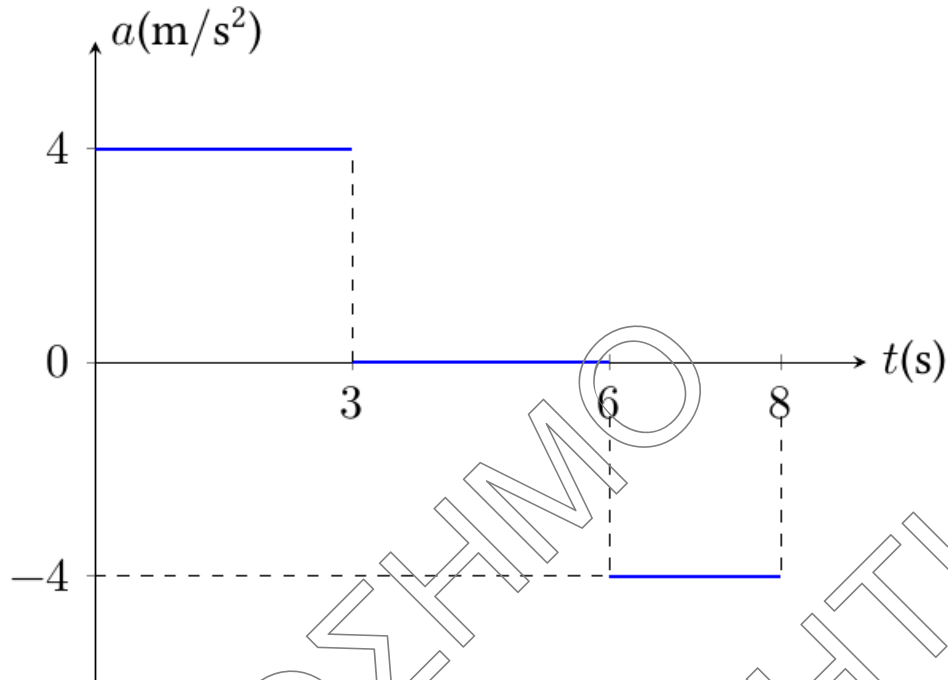
Δ2. Η επιτάχυνση του σώματος υπολογίζεται από την σχέση $a = \frac{\Delta v}{\Delta t}$

$$\text{Από } (0-3)s: a_1 = \frac{8-(-4)}{3-0} = 4 \text{ m/s}^2$$

$$\text{Από } (3-6)s: a_2 = 0 \text{ (Ε.Ο.Κ)}$$

$$\text{Από } (6-8)s: a_3 = \frac{0-8}{8-6} = -4 \text{ m/s}^2$$

Η ζητούμενη γραφική παράσταση φαίνεται στο παρακάτω διάγραμμα



Δ3. Η εξίσωση ταχύτητας για τη χρονική διάρκεια 0 έως 3 s είναι

$$v = v_0 + a_1 t \Rightarrow 0 = -4 + 4t_1 \Rightarrow t_1 = 1 \text{ s}$$

Η εξίσωση κίνησης για την παραπάνω χρονική διάρκεια είναι

$$x = v_0 t + \frac{1}{2} a t^2 \Rightarrow x = -4t + 2t^2 \quad (1)$$

$$x_1 = -2 \text{ m}$$

Δ4. Από την εξίσωση $v = v_0 + a_1 t$ έχουμε:

$$-1 = -4 + 2t \Rightarrow t = 1,5 \text{ s}$$

Άρα από τη σχέση $\Delta x = v_0 \Delta t + \frac{1}{2} a_1 t^2$ προκύπτει:

$$\Delta x = -4 \cdot 1,5 + \frac{1}{2} \cdot 4 (1,5)^2 \Rightarrow \Delta x = -6 + 1,5 \Rightarrow \Delta x = -4,5 \text{ m}$$