

ΑΡΧΗ 1ΗΣ ΣΕΛΙΔΑΣ

ΕΙΔΙΚΕΣ ΕΙΣΑΓΩΓΙΚΕΣ ΕΞΕΤΑΣΕΙΣ ΑΠΟΦΟΙΤΩΝ Β΄ ΚΥΚΛΟΥ ΤΕΧΝΙΚΩΝ ΕΠΑΓΓΕΛΜΑΤΙΚΩΝ ΕΚΠΑΙΔΕΥΤΗΡΙΩΝ

ΠΑΡΑΣΚΕΥΗ 15 ΙΟΥΝΙΟΥ 2007

ΕΞΕΤΑΖΟΜΕΝΟ ΜΑΘΗΜΑ:

ΟΙΚΟΔΟΜΙΚΗ

ΣΥΝΟΛΟ ΣΕΛΙΔΩΝ: ΤΡΕΙΣ (3)

ΘΕΜΑ 1ο

- α. Να αναφέρετε ονομαστικά τις ομάδες στις οποίες χωρίζονται τα κονιάματα, ανάλογα με τον τρόπο στερεοποίησής τους. Να δώσετε από ένα παράδειγμα για κάθε ομάδα.

Μονάδες 2

- β. Ποια δομικά στοιχεία ονομάζονται κλίμακες ή σκάλες και ποιος είναι ο προορισμός τους;

Μονάδες 4

- γ. Να αναφέρετε ονομαστικά τις ποικιλίες των πλακιδίων που υπάρχουν στην αγορά.

Μονάδες 7

- δ. Να υπολογίσετε τον αριθμό των τούβλων και τον όγκο του κονιάματος που θα χρειαστεί για την κατασκευή καθενός ξεχωριστά από τους παρακάτω τοίχους:

1. Ενός δρομικού τοίχου διαστάσεων 6,00 m x 3,00 m με μία πόρτα διαστάσεων 1,00 m x 1,20 m

2. Ενός μπατικού τοίχου διαστάσεων 5,00 m x 3,00 m με ένα παράθυρο διαστάσεων 1,50 m x 1,20 m.

Οι διαστάσεις των τούβλων που θα χρησιμοποιηθούν είναι 6x9x19.

Μονάδες 12

ΘΕΜΑ 2ο

- α. Να αναφέρετε ονομαστικά τις ποικιλίες υαλοπινάκων που κυκλοφορούν στην αγορά.

Μονάδες 4

- β. Να περιγράψετε τις εργασίες που απαιτούνται για τη στίλβωση του μωσαϊκού δαπέδου.

Μονάδες 5

ΤΕΛΟΣ 1ΗΣ ΣΕΛΙΔΑΣ

ΑΡΧΗ 2ΗΣ ΣΕΛΙΔΑΣ

- γ. Να αναφέρετε ονομαστικά τις μορφές δαπέδου με παρκέτα, ανάλογα με τον τρόπο τοποθέτησής τους.

Μονάδες 7

- δ. 1. Τι είναι κορφιάς ή κορυφοτεγίδα ή γραμμή κορυφής;
2. Τι είναι γραμμή απορροής;
3. Τι είναι γραμμές αύλακα ή ντερέδες ή λούκια;
(Στα ανωτέρω δεν απαιτείται σχήμα).

Μονάδες 9

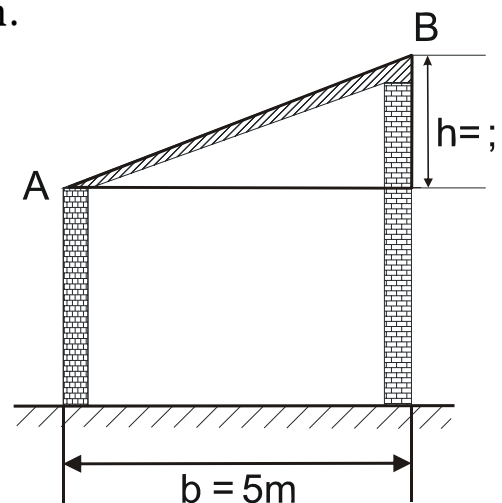
ΘΕΜΑ 3ο

- α. Να αναφέρετε ονομαστικά τα μέρη από τα οποία αποτελείται ο θάλαμος καύσης ενός τζακιού (δεν απαιτείται σχήμα).

Μονάδες 5

- β. Να υπολογίσετε την υψομετρική διαφορά h των σημείων A και B μιας μονόρριχτης στέγης κατοικίας, όταν το άνοιγμα της πλευράς είναι $b=5\text{ m}$.

Η κλίση της στέγης είναι 40%.



Μονάδες 6

- γ. Σε ποιες ομάδες χωρίζονται οι χρωματισμοί, ανάλογα με το υλικό της επιφάνειας στην οποία εφαρμόζονται;

Μονάδες 6

- δ. Να περιγράψετε την επένδυση των εσωτερικών και των εξωτερικών χώρων κτιρίου με πέτρες.

Μονάδες 8

ΑΡΧΗ 3ΗΣ ΣΕΛΙΔΑΣ

ΘΕΜΑ 4ο

α. Πώς διακρίνονται τα χρώματα ανάλογα με τη σύνθεσή τους;

Μονάδες 3

β. Σε ποια είδη διακρίνονται τα κιγκλιδώματα ανάλογα με τη θέση στην οποία τοποθετούνται;

Μονάδες 4

γ. Τι πρέπει να προσέχουμε κατά την επαφή του αλουμινίου με τα άλλα δομικά υλικά;

Μονάδες 5

δ. Να υπολογίσετε το μήκος (L) ευθύγραμμης κλίμακας κατοικίας με υψομετρική διαφορά $H=2,21$ m.

Δίνεται ο τύπος του βηματισμού $2v+\pi=64$ cm και $v=17$ cm.

(Δεν απαιτείται σχήμα).

Μονάδες 13

ΟΔΗΓΙΕΣ ΓΙΑ ΤΟΥΣ ΕΞΕΤΑΖΟΜΕΝΟΥΣ

1. Στο τετράδιο να γράψετε μόνο τα προκαταρκτικά (ημερομηνία, εξεταζόμενο μάθημα). Τα θέματα **να μην τα αντιγράψετε** στο τετράδιο.
2. Να γράψετε το ονοματεπώνυμό σας στο επάνω μέρος των φωτοαντιγράφων αμέσως μόλις σας παραδοθούν. **Δεν επιτρέπεται να γράψετε καμιά άλλη σημείωση.** Κατά την αποχώρησή σας να παραδώσετε μαζί με το τετράδιο και τα φωτοαντίγραφα.
3. Να απαντήσετε **στο τετράδιό σας σε όλα τα θέματα.**
4. Κάθε απάντηση τεκμηριωμένη είναι αποδεκτή.
5. Διάρκεια εξέτασης: τρεις (3) ώρες μετά τη διανομή των φωτοαντιγράφων.
6. Χρόνος δυνατής αποχώρησης: Μία (1) ώρα μετά τη διανομή των φωτοαντιγράφων και όχι πριν τις **10.00 π.μ.**

**ΚΑΛΗ ΕΠΙΤΥΧΙΑ
ΤΕΛΟΣ ΜΗΝΥΜΑΤΟΣ**

ΤΕΛΟΣ 3ΗΣ ΣΕΛΙΔΑΣ